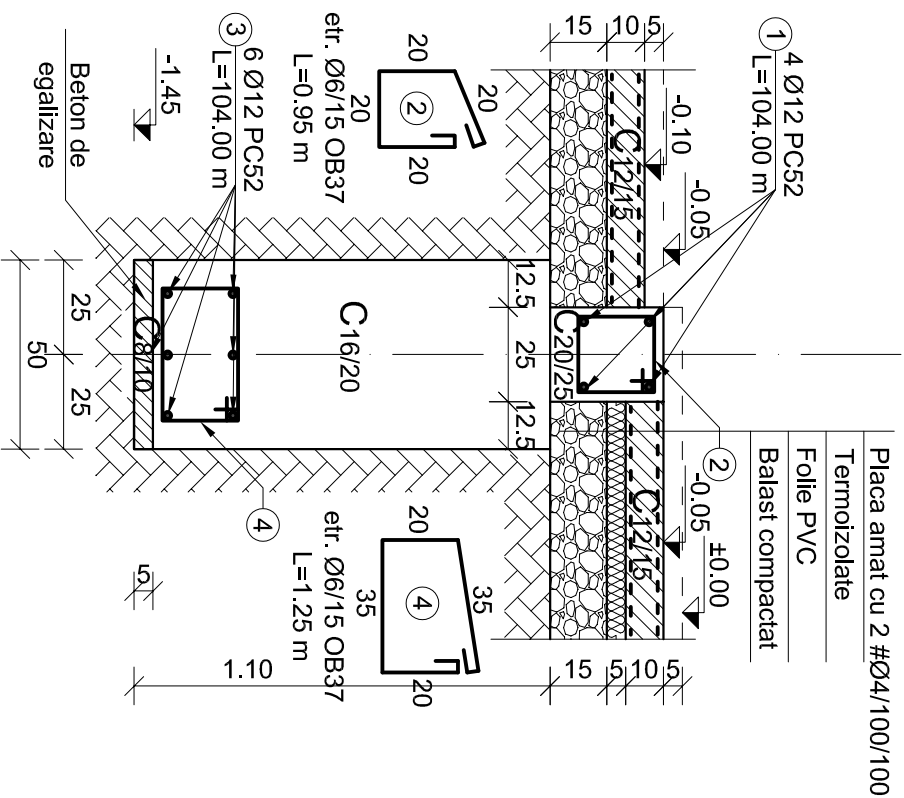
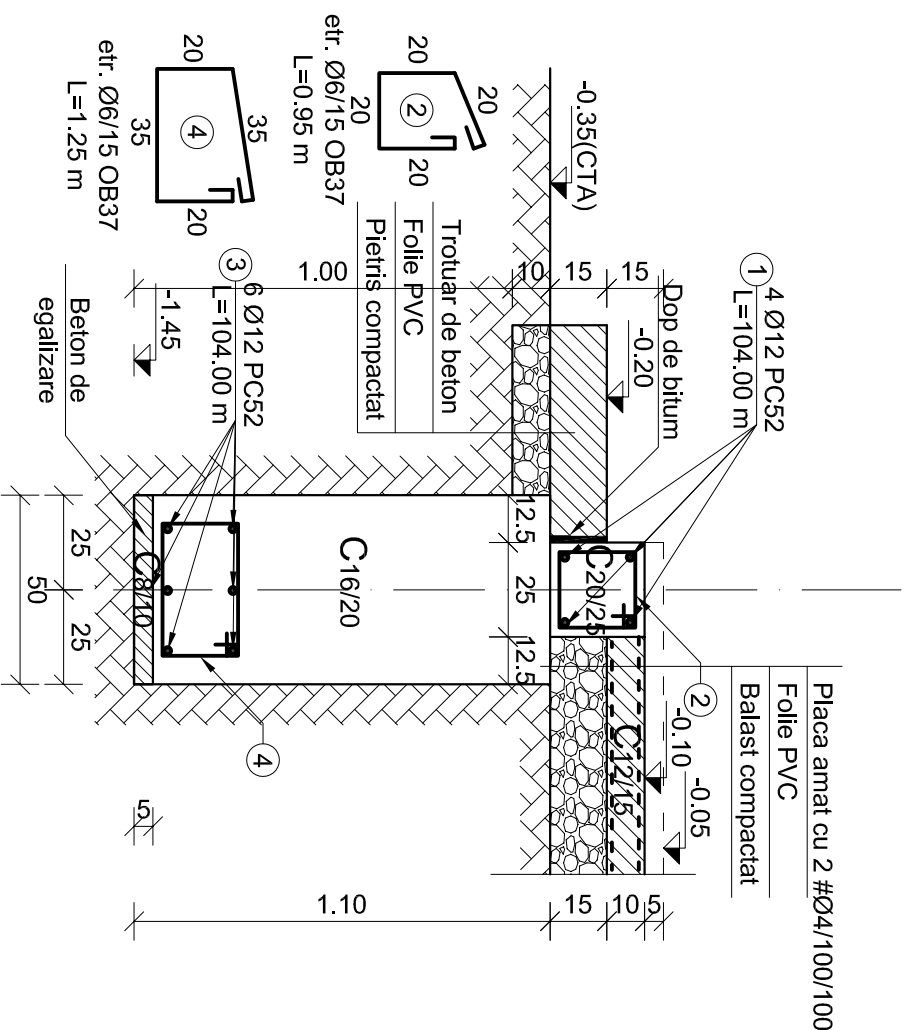


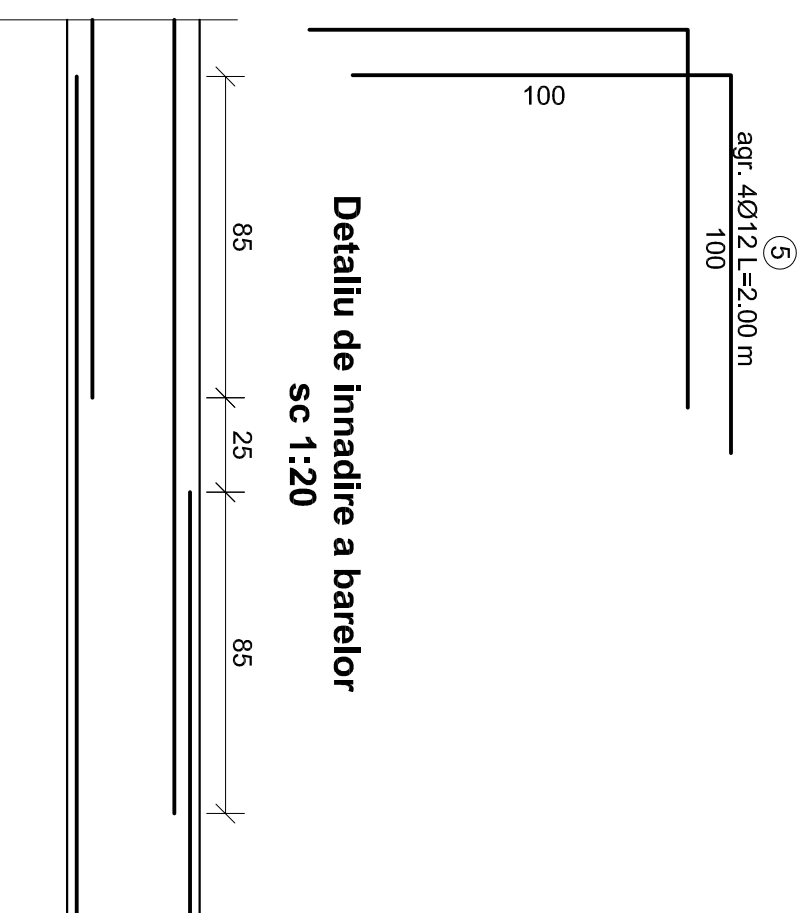
Sectiune p5-p5  
Sc. 1:20



Sectiune p6-p6  
Sc. 1:20



Armatura suplimentara  
pt.inadirea colturilor  
Sc. 1:20



Detaliu de inadire a barelor  
sc 1:20

Extras de armatura pentru fundatii

Denumire element	Marca	Nr. elem	Tip otel	Diametru	Nr. de bare asemenea	Intr-un element	In toate elementele	Lungimea in m a unei bare	OB37		PC52		
									Lungimi in metri pe diametre				
Fundatii	1	1	PC	12	4	4	4	104.00	6	8	8	10	
	2	1	OB	6	640	640	6	0.95				12	
	3	1	PC	2	6	6	6	104.00					
	4	1	OB	6	640	640	6	1.25					
	5	18	PC	12	4	72	4	2.00					
Lungimi pe diametre									(m)	1408.00	0.00	0.00	560.00
Masa pe metru									(kg)	0.222	0.395	0.395	0.617
Masa pe diametre									(kg)	312.58	0.00	0.00	497.28
Total OB37/PC52									(kg)	312.58		497.28	
Total									(kg)	809.86			

Extras de armatura pt. pardoseala					
Marca	Denumire piese (mm)	Lungime (m)	Latime (m)	Nr. pieselor asemenea	Masa pe diametre (kg)
P11	Plasa sudata Ø4/100/100	5.00	2.00	30	1.98
Masa total pe diametre					594.00

**Materiale:**  
Otel : PC 52(B500c), OB 37  
Beton: C 20/25 (Bc 25)-P4-/0-16  
C 16/20 (Bc 20)-P4-/0-16  
C 12/15 (Bc 15)-P4-/0-16  
Clasa de expunere: Xc1+Xc2,Xc4+XF1

**Nota:**  
Unde talpa fundatiilor, datorita taluzurilor nu va fi sprijinita lateral de terenul natural, acolo se vor monta cofraje, iar dupa decofrare se va umple cu balast compactat pe langa fundatii.

**Nota:**  
-cofrarea se va executa in conformitate cu "Cod de practica pentru executarea lucrarilor din beton, beton armat si beton precomprimat - Indicativ NE 012 / 2010.  
-stratul de acoperire cu beton va fi de 2.5 cm

VERIFICATOR/EXPERT	NUME	SEMNATURA	CERINTA	REFERAT / EXPERTIZA. NR. DATA
<b>S.C. PROGESCOM S.R.L</b>				
J1/89/99, Lupsa, nr.238, jud. Alba				
0741.011.445; e-mail: progescom@yahoo.ro				
SPECIFICATIE	NUME	SEMNATURA	SCARA	DATA:
SEF PROIECT	Ing. Buzgaru Florin		1:20	2019
PROIECTAT	Ing. Buzgaru Florin			
DESENAT	Ing. Buzgaru Florin			
BENEFICIAR: PRIMARIA LUNCA MURESULUI ADRESA: jud. ALBA, com. LUNCA MURESULUI, nr. 303, sat LUNCA MURESULUI, nr. 303.				PR. NR. 09/2019
Titlul proiectului: <b>CONSTRUIRE CAPELA MORTUARA</b> Jud. ALBA, com. LUNCA MURESULUI, sat. LUNCA MURESULUI, C.F. si CAD nr. 70638.				FAZA: PT+DE
Titlul plansei: <b>Detalii de fundatii</b>				PLANSA: R.02