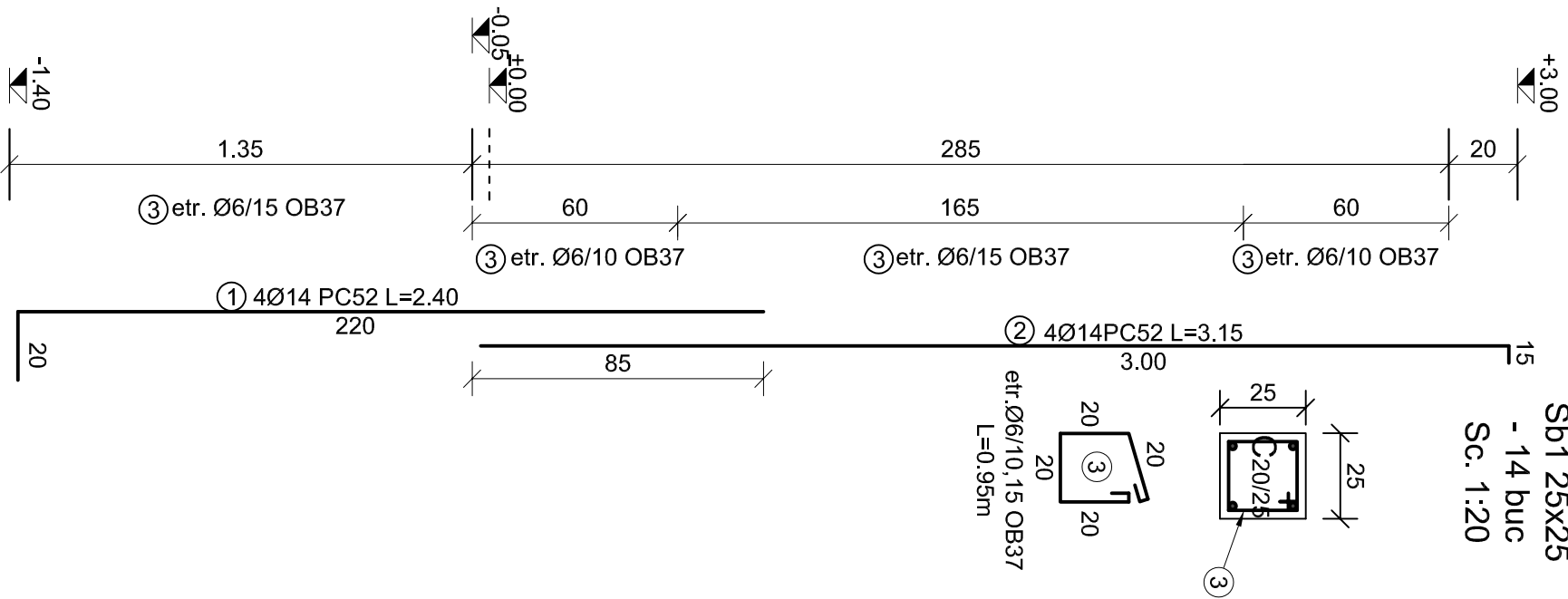
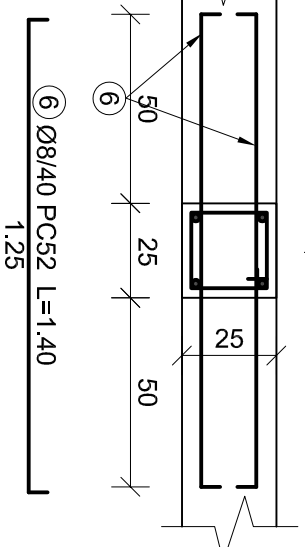
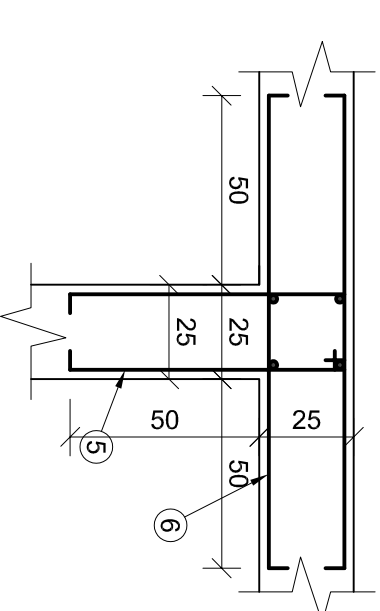
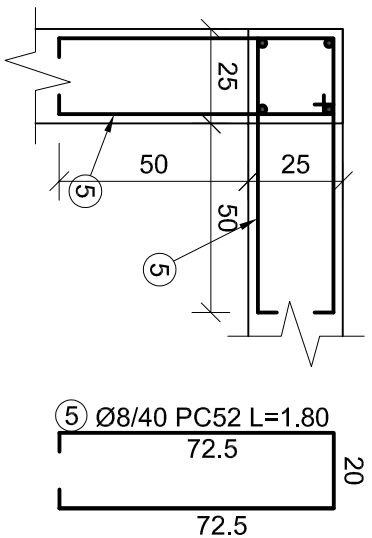
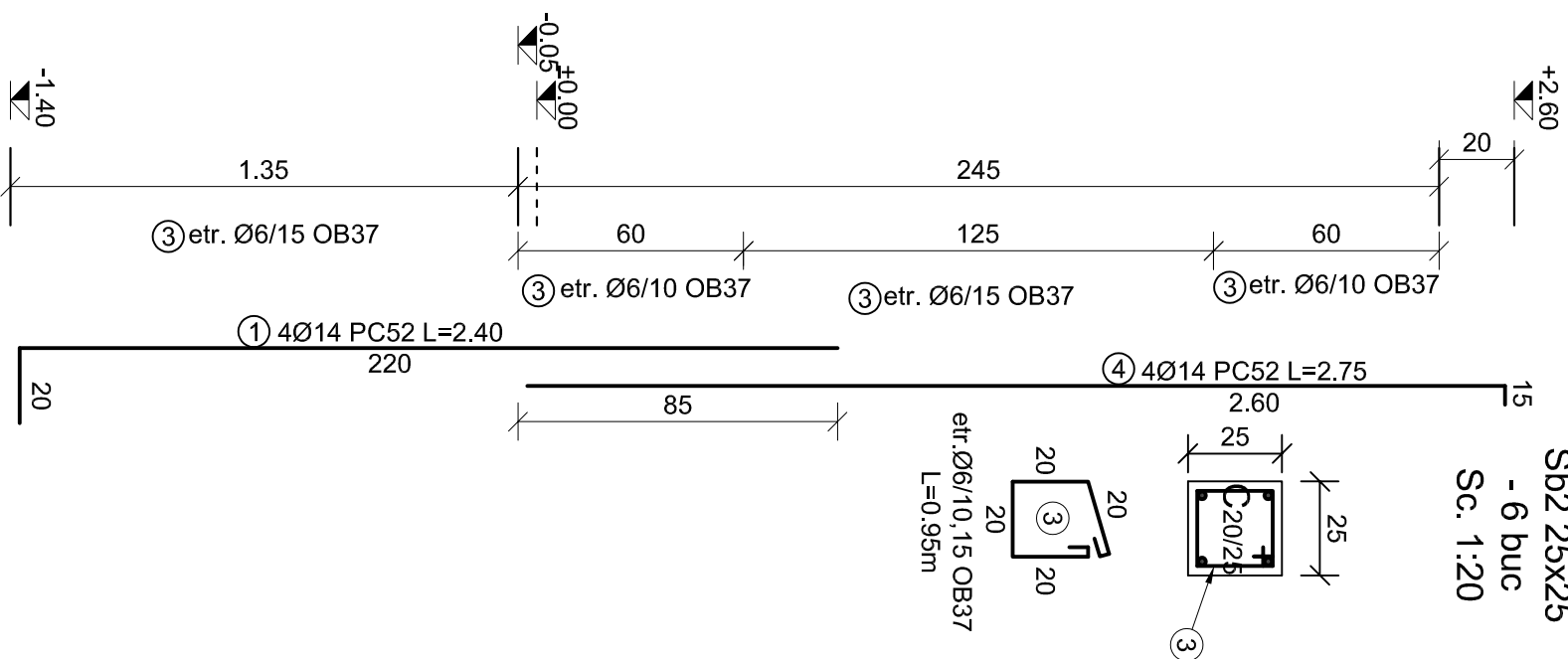


Sb1 25x25
- 14 buc
Sc. 1:20



Sb2 25x25
- 6 buc
Sc. 1:20



Materiale:
Otel : PC 52(B500c), OB 37
Beton: C 20/25 (Bc 25)-P4-/0-16
Clasa de expunere: Xc1+Xc2,Xc4+XF1

Nota:
-cofrarea se va executa in conformitate cu
"Cod de practica pentru executarea lucrarilor
din beton, beton armat si beton
precomprimat - Indicativ NE 012 / 2010.
-stratul de acoperire cu beton va fi de 2.5 cm

Extras de armatura

Element	Mareci	Diametru φ [mm]	Bucăți	Lungime [m]	Lungime pe diametru [m]		
					OB 37	PC 52	φ14
Sb1-14 buc	1	14	56	2.40			
	2	14	56	3.15			134.40
	3	6	448	0.95	425.60		176.40
Sb2-6 buc	1	14	24	2.40			57.60
	3	6	174	0.95	165.30		
	4	14	24	2.75			66.00
φ8	5	8	168	1.80			302.40
	6	8	70	1.40			98.00
Lungime pe diametru					590.90	400.40	434.40
Greutate pe metru liniar					0.222 [Kg]	0.395 [Kg]	1.210 [Kg]
Greutate pe diametru					131 [Kg]	158 [Kg]	526 [Kg]
Greutate pe tip de otel					131 Kg	684 Kg	
Greutate TOTALA							815 Kg

VERIFICATOR/EXPERT	NUME	SEMNAȚURA	CERINȚA	REFERAT / EXPERTIZA, NR., DATA
S.C. PROGESCOM S.R.L				
J1/89/99, Lupsa, nr.238, jud. Alba				
0741.011.445; e-mail: progescom@yahoo.ro				
SPECIFICATIE	NUME	SEMNAȚURA	SCARA	FAZA:
SEF PROIECT	Ing. Buzgaru Florin		1:20	PT+DE
PROIECTAT	Ing. Buzgaru Florin			
DESENAT	Ing. Buzgaru Florin		DATA: 2019	PLANSĂ: R.03
Titlul proiectului:			CONSTRUIRE CAPELA MORTUARA	
BENEFICIAR: PRIMARIA LUNCA MURESULUI			Jud. ALBA, com. LUNCA MURESULUI, sat. LUNCA	
ADRESA: jud. ALBA, com. LUNCA MURESULUI, sat LUNCA MURESULUI, nr. 303.			MURESULUI, C.F. si CAD nr. 70638.	
Titlul plansei:			Plan armare Stalpsori	