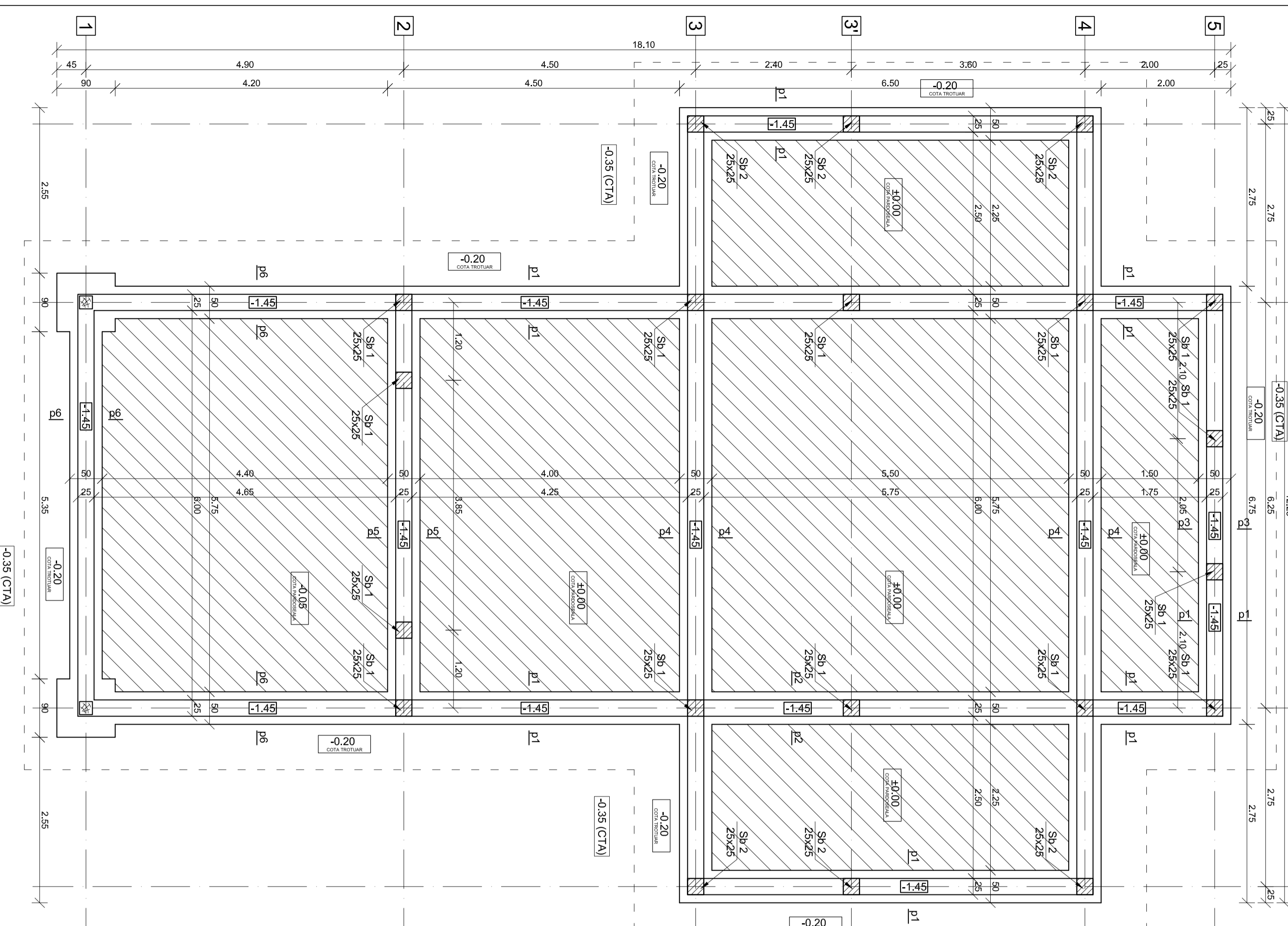
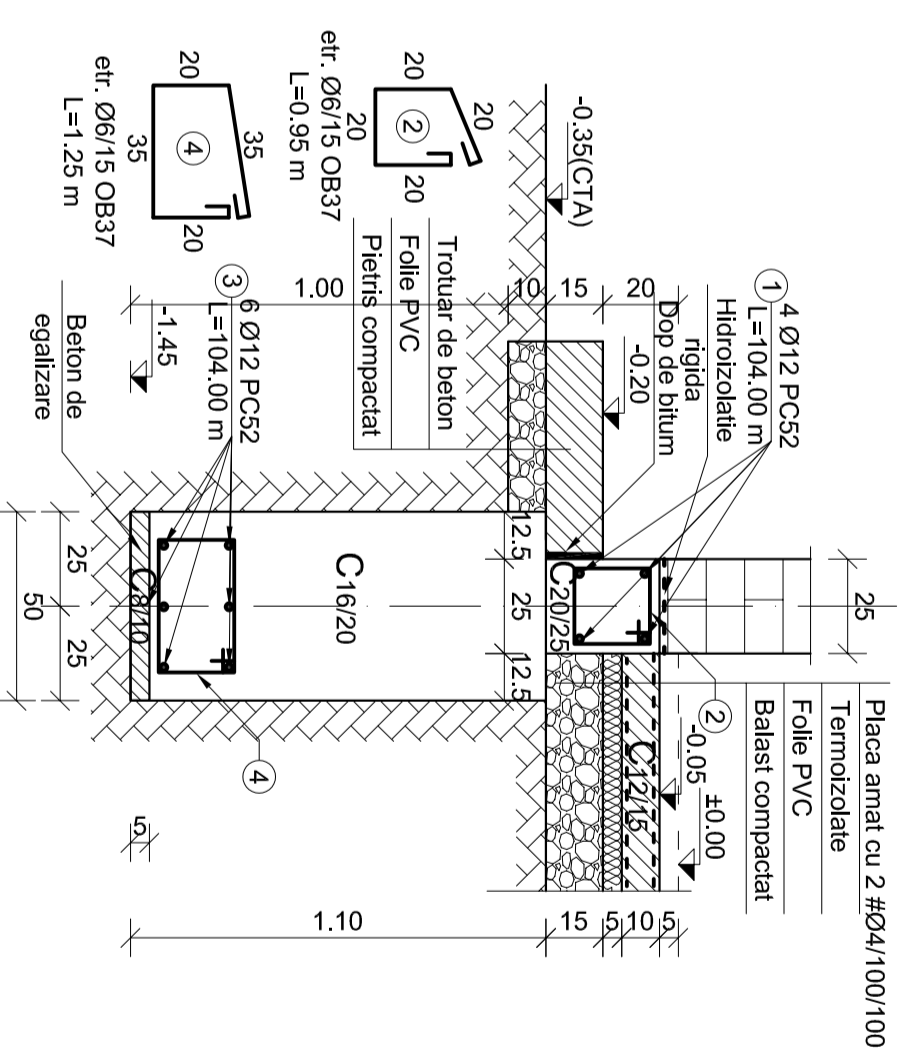


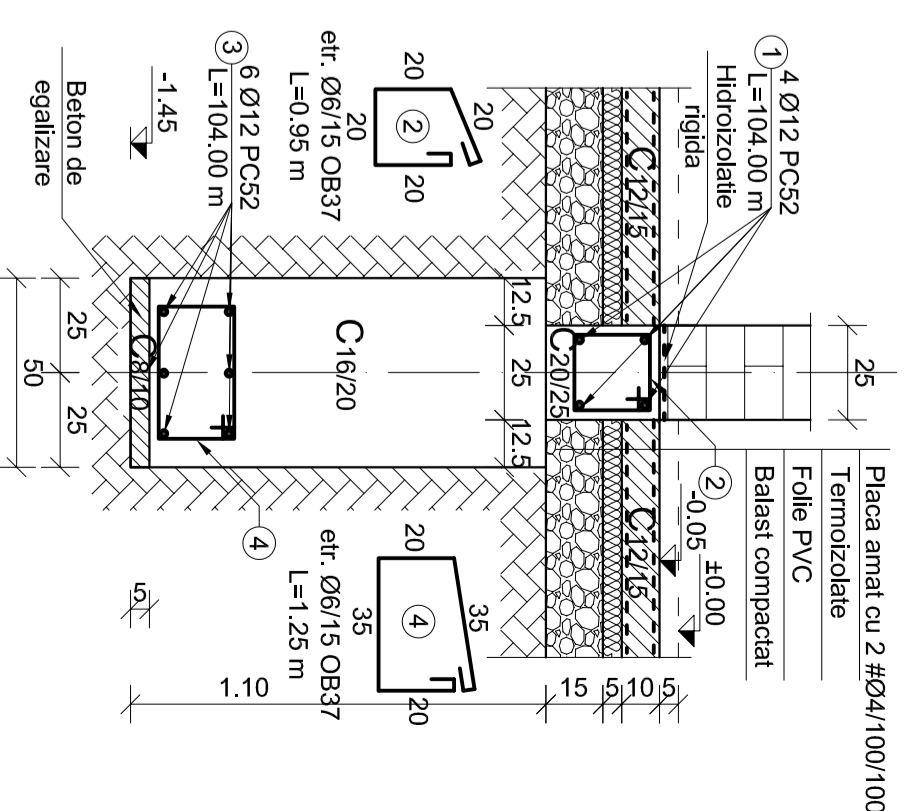
Plan Fundatii Sc 1:50



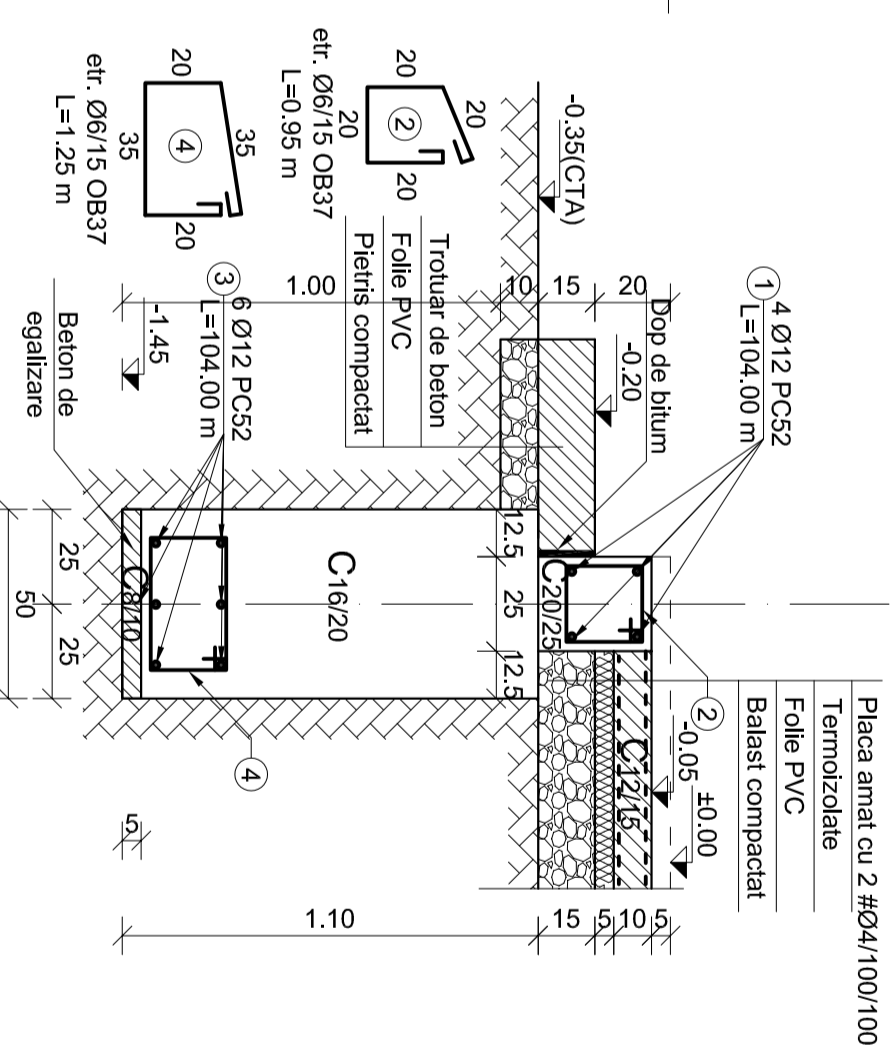
Sectiune p1-p1
Sc. 1:20



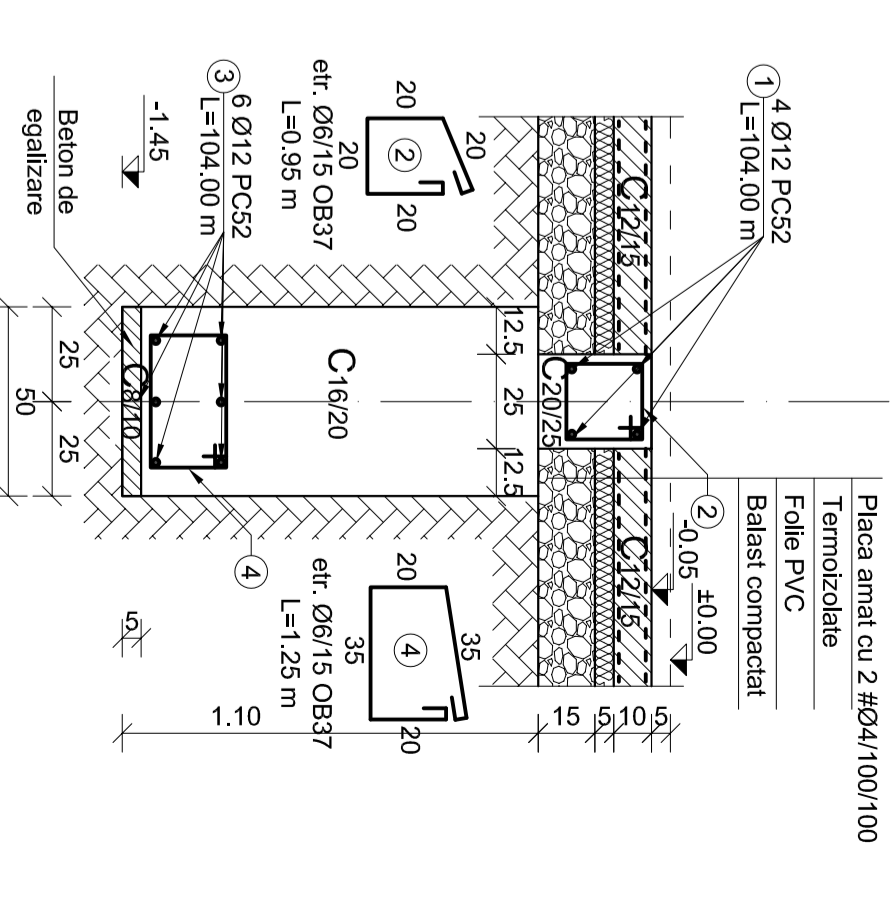
Sectiune p2-p2
Sc. 1:20



Sectiune p3-p3
Sc. 1:20



Sectiune p4-p4
Sc. 1:20



NOTAI
Planşa se va citi împreună cu planşele de Arhitectura
CIF -1.45 = Cota inferioara fundatie
CSF -0.35= Cota superioara fundatie
CSE +0.00= Cota superioara elevatie
CIE -0.35= Cota inferioara elevatie

Materiale:
Otel : PC 52(B500c), OB 37
Beton: C 20/25 (Bc 25)-P4-/0-16
C 16/20 (Bc 20)-P4-/0-16
C 12/15 (Bc 15)-P4-/0-16
Clasa de expunere: Xc1+Xc2,Xc4+XF1

Nota:
Unde talpa fundatiilor, datorita taluzurilor nu va fi sprijinita lateral de terenul natural, acolo se vor monta cofraje, iar dupa decofrare se va umple cu balast compactat pe langa fundatii.

Nota:
-fundarea se efectueaza conform studiului geotehnic realizat de SC MD Explore SRL cu nr.207 din 2019 pe un strat de argila prafosa nisipoasa galbeni-galbule la galben-verzuiu, tare, cu abundente curburi, cu plasticitate mare.
Pcon=350 kPa la care se face corectia de latime si adancime.
-Zona seismică: cu ag=0,10g si Tc=0,7s.
-clasa de importanta a constructiei: III.
-categoriile de importanta a constructiei: C
-cofrarea se va executa in conformitate cu
"Cod de practica pentru executarea lucrarilor din beton, beton armat si beton precomprimat - Indicativ NE 012 / 2010".
-stratul de acoperire cu beton va fi de 2,5 cm

VERIFICATOR/EXPERT	NUME	SEMNATURA	CERINTA	REFERAT / EXPERTIZA NR.	DATA
S.C. PROGESCOM S.R.L					
J1/89/99, Lupşa, nr.238, Jud. Alba 0741.011.445; e-mail: progescocom@yahoo.ro					
SPECIFICATIE	NUME	SEMNATURA	SCARA	Titlul proiectului:	
SEF PROIECT	Ing. Buzganu Florin		1:30	CONSTRUIRE CAPELA MORTUARA	
PROIECTAT	Ing. Buzganu Florin		1:20	Jud. ALBA, com. LUNCA MURESULUI, sat. LUNCA MURESULUI, C.F. si CAD nr. 70638.	
DESEINAT	Ing. Buzganu Florin		2019	Titlul planşei: Plan fundatii si detalii	
				FAZA:	PT+DE
				PLANSĂ:	R.01