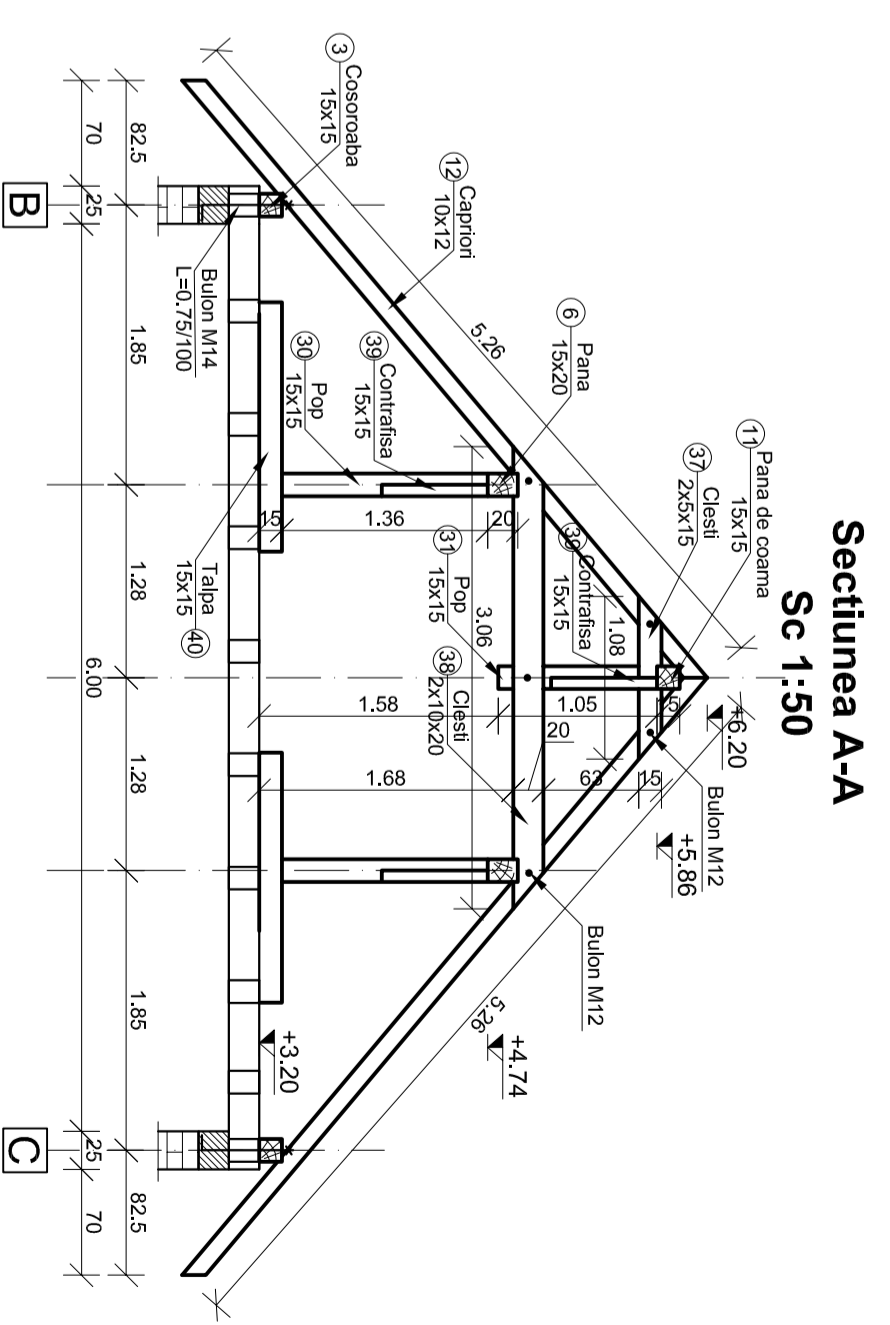


Plan Sarpanta  
Sc 1:50



Sectiunea A-A  
Sc 1:50

**Nota:**  
 -Se va folosi lemn ecarisat de rasinoase  
 -Materialul lemnos va fi ignifugat conform normativ. C58 / 85 cu materiale omologate si de personal atestat.  
 -Prinderea cosorabelor de lemn se vor realiza cu buloane de M14 ancorate in centura de beton cu o distanta 1,00m maxima intre ele.  
 -Imbinarea elementelor se va realiza prin chertare si se solidarizeaza cu buloane si scoabe care se vor monta perpendicular pe planul testurii.  
 -Lungimea panelor si cosorabelor sunt date in extras ca lungimi totale.  
 -Extrasul nu contine cantitatile de astereala si sipci.  
 -Pentru calitatea materialului lemnos se vor respecta prevederile STAS nr. 857 / 75

Extras de material lemnos pentru sarpanta

Marca	Denumire	Sectiune BxH (cm)		Lungime in (m)	Bucati	Voluim (m <sup>3</sup> )
		B	H			
1	Cosoroaba	15	15	3,35	2	0,151
2	Cosoroaba	15	15	3,25	4	0,293
3	Cosoroaba	15	15	5,25	2	0,236
4	Cosoroaba	20	25	5,45	2	0,545
5	Pana	20	25	6,45	1	0,323
6	Pana	15	15	12,60	2	0,567
7	Pana	15	15	4,85	4	0,437
8	Pana	15	15	6,00	4	0,594
9	Pana	15	15	5,15	2	0,232
10	Pana	15	15	2,75	8	0,495
11	Pana de Coama	15	15	16,35	1	0,388
11'	Pana de Coama	15	15	5,00	2	0,225
12	Caprioni	10	12	5,25	26	1,638
13	Caprioni	10	12	4,55	2	0,109
14	Caprioni	10	12	3,85	4	0,175
15	Caprioni	10	12	4,55	2	0,109
16	Caprioni	10	12	4,50	2	0,108
17	Caprioni	10	12	3,65	2	0,088
18	Caprioni	10	12	2,60	2	0,062
19	Caprioni	10	12	1,55	2	0,037
20	Caprioni	10	12	1,30	2	0,031
TOTAL					mc	6,822

Extras de material lemnos pentru sarpanta

Marca	Denumire	Sectiune BxH (cm)		Lungime in (m)	Bucati	Voluim (m <sup>3</sup> )
		B	H			
21	Caprioni	10	12	2,35	2	0,056
22	Caprioni	10	12	3,40	2	0,082
23	Caprioni	10	12	4,45	2	0,107
24	Caprioni	10	12	3,50	4	0,168
25	Caprioni	10	12	4,55	4	0,218
26	Caprioni	10	12	5,10	8	0,490
27	Caprioni	10	12	3,75	4	0,180
28	Caprioni	10	12	2,70	4	0,130
29	Caprioni	10	12	1,60	4	0,077
30	Pop	15	15	1,40	10	0,315
31	Pop	15	15	1,10	8	0,198
32	Pop	15	15	1,40	2	0,063
33	Pop	20	20	3,20	2	0,256
34	Pop	15	15	1,30	4	0,117
35	Pop	15	15	0,40	4	0,036
36	Pop	15	15	1,60	2	0,072
37	Clesti	5	15	1,10	62	0,512
38	Clesti	10	20	3,05	16	0,976
39	Contrafisa	15	15	1,15	40	1,035
40	Talpa	15	15	1,65	20	0,743
TOTAL					mc	5,829

VERIFICATOR/EXPERT	NUME	SEMNATURA	CERINTA	REFERAT / EXPERTIZA NR. DATA
<b>S.C. PROGESCOM S.R.L</b>				
J1/89/099, Lupsa, nr.238, jud. Alba				
0741.011.445; e-mail: progescom@yahoo.ro				
SPECIFICATIE	NUME	SEMNATURA	SCARA	Titlu proiectului:
SEF PROIECT	Ing. Burzganu Florin		1:50	CONSTRUIRE CAPELA MORTUARA
PROIECTAT	Ing. Burzganu Florin			Jud. ALBA, com. LUNCA MURESULUI, sat. LUNCA MURESULUI, C.F. si CAD nr. 70638.
DESENAV	Ing. Burzganu Florin		DATA: 2019	Titlu plansiei: Plan Sarpanta
				PLANSA: R.07
				PR. NR. 09/2019
				FAZA: PT+DE